

# Langage C

## Diagrammes de Conway

mots réservés :

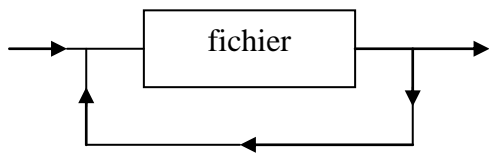
auto  
break  
case  
char  
continue  
const  
default  
do  
double  
else

extern  
float  
for  
goto  
if  
int  
long  
register  
return

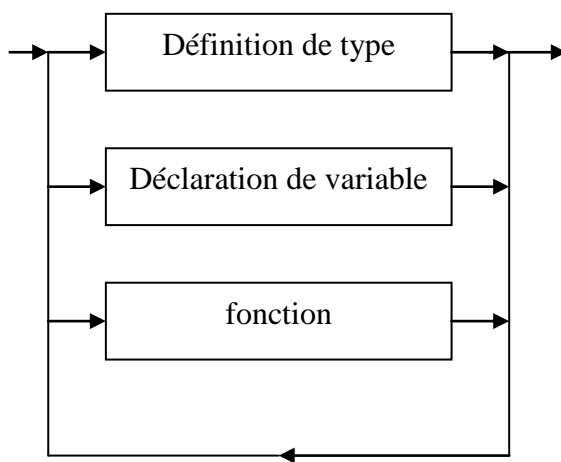
short  
sizeof  
static  
struct  
switch  
typedef  
union  
unsigned  
while



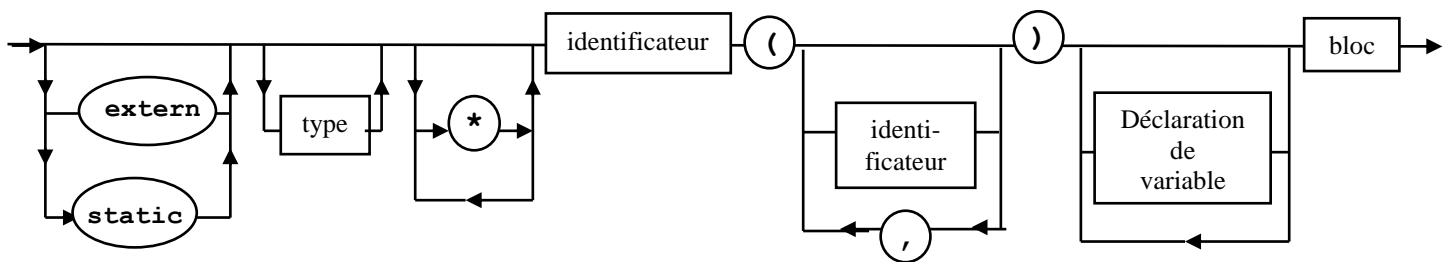
## Programme



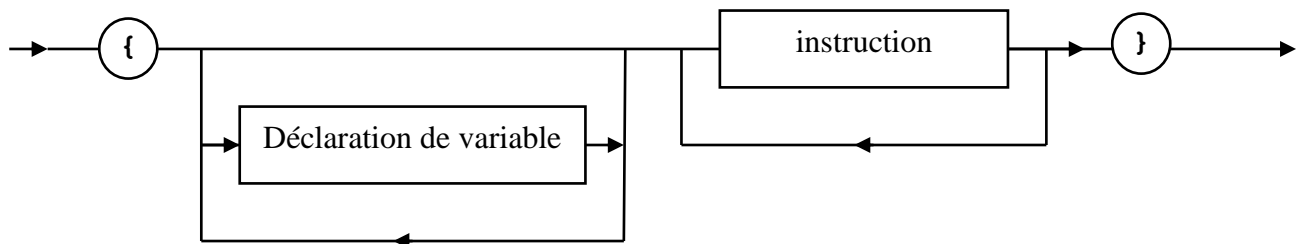
## Fichier



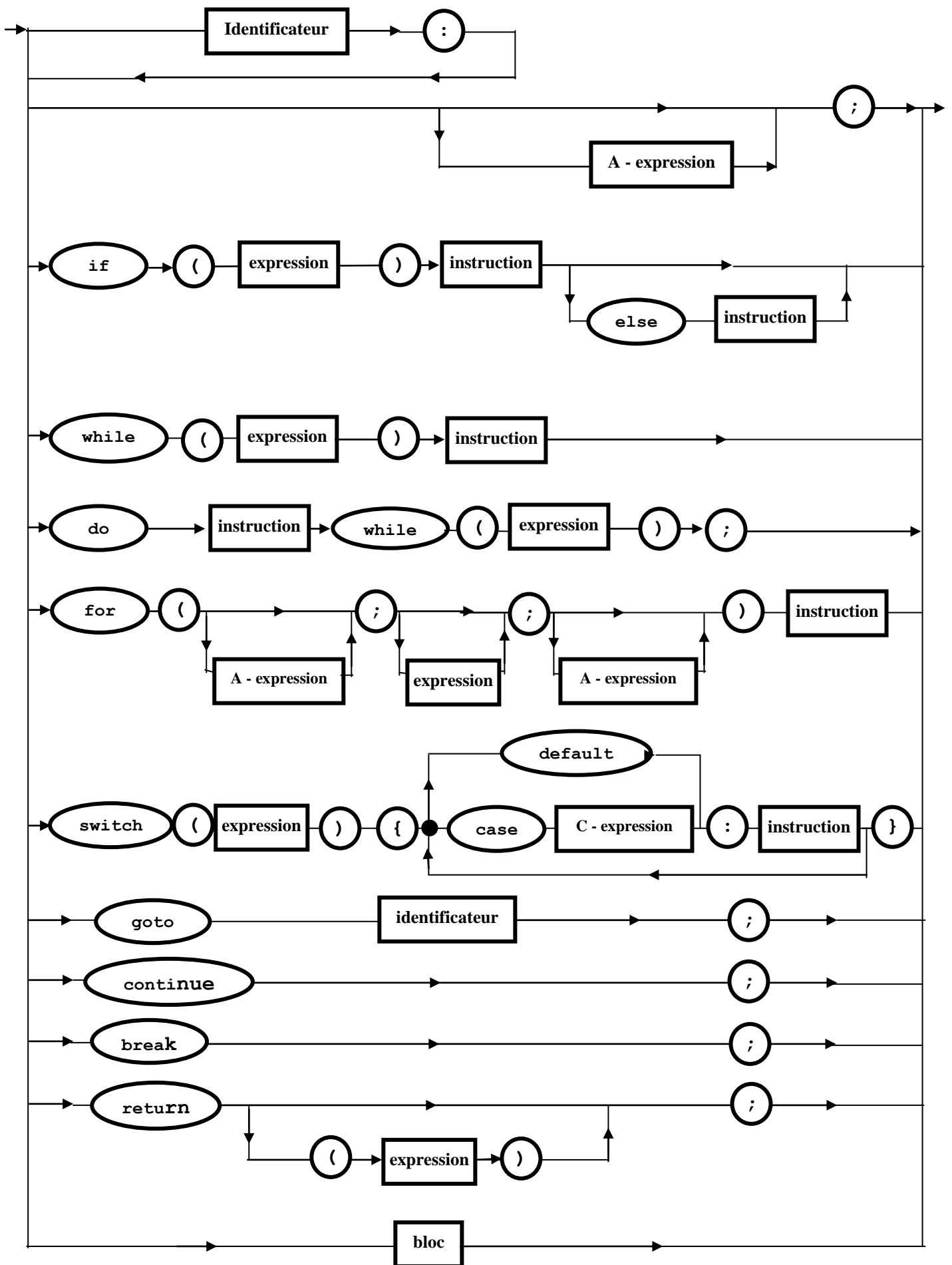
## Fonction



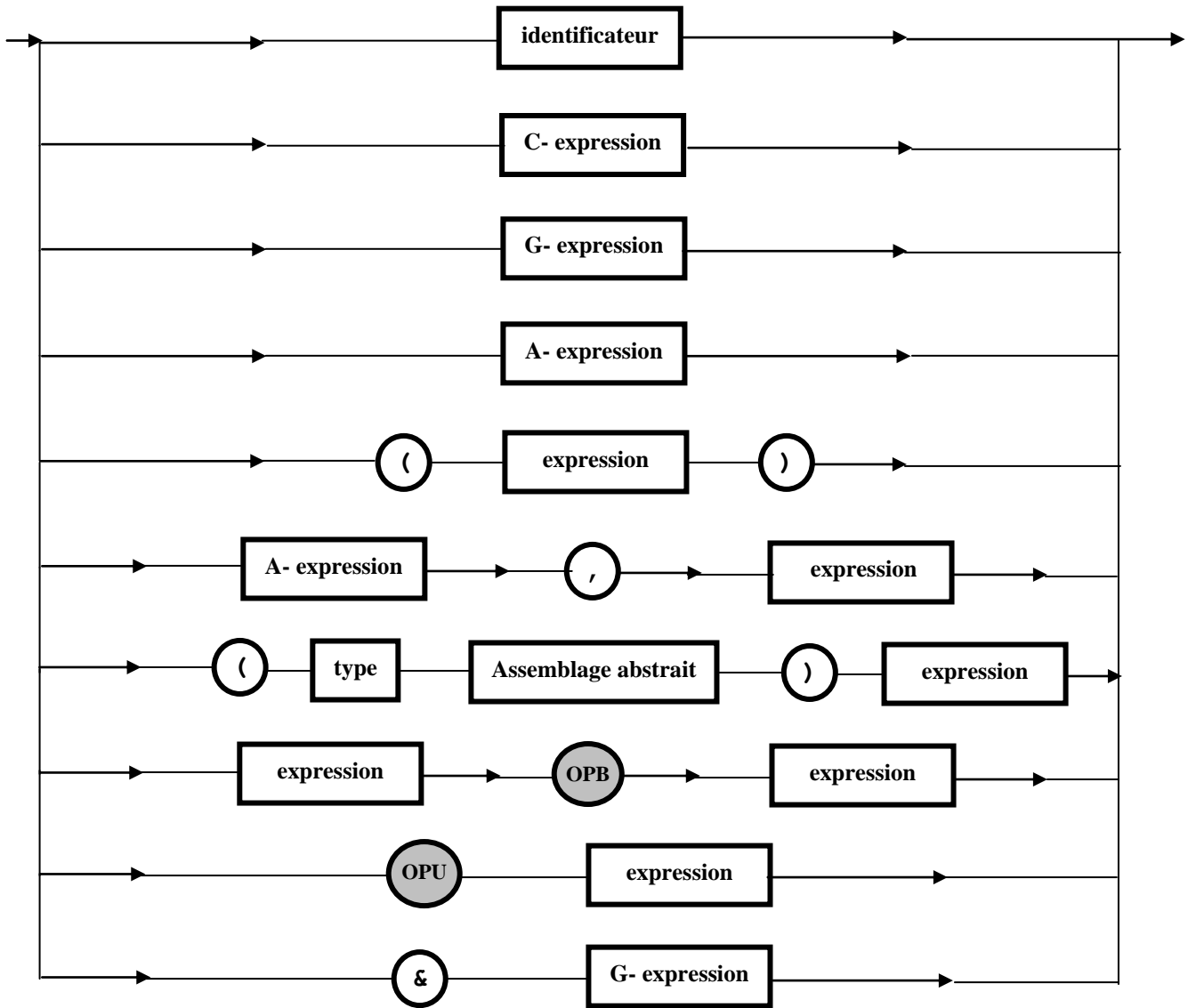
## Bloc



# Instruction



# Expression



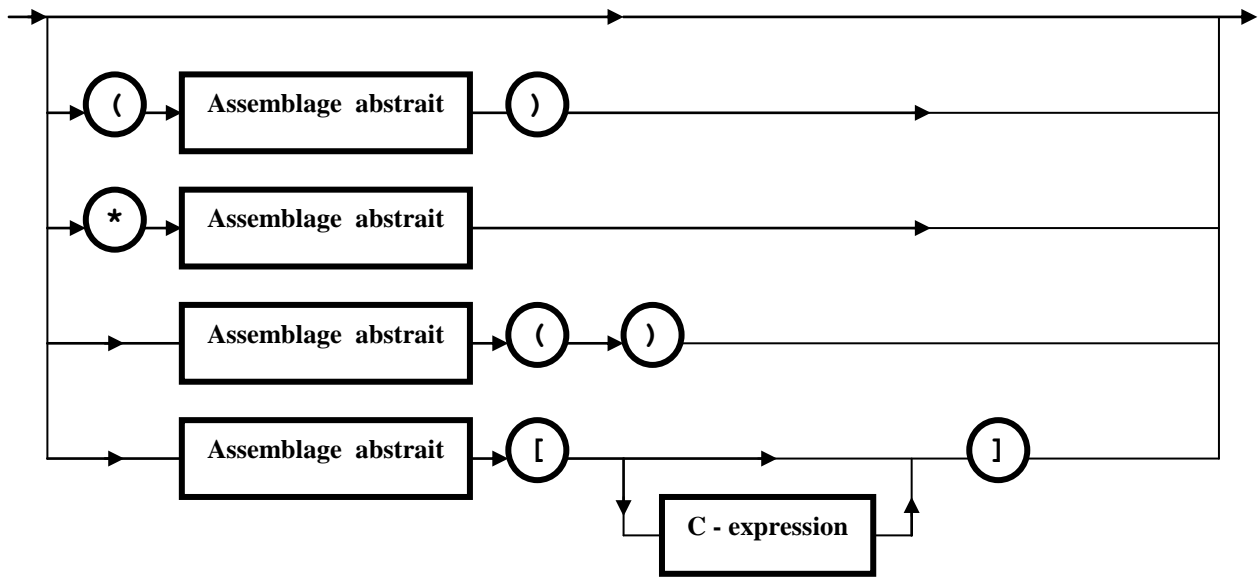
OPB : opérateur binaire

+ - \* / % > < >= <= != == && || >> << & | ^

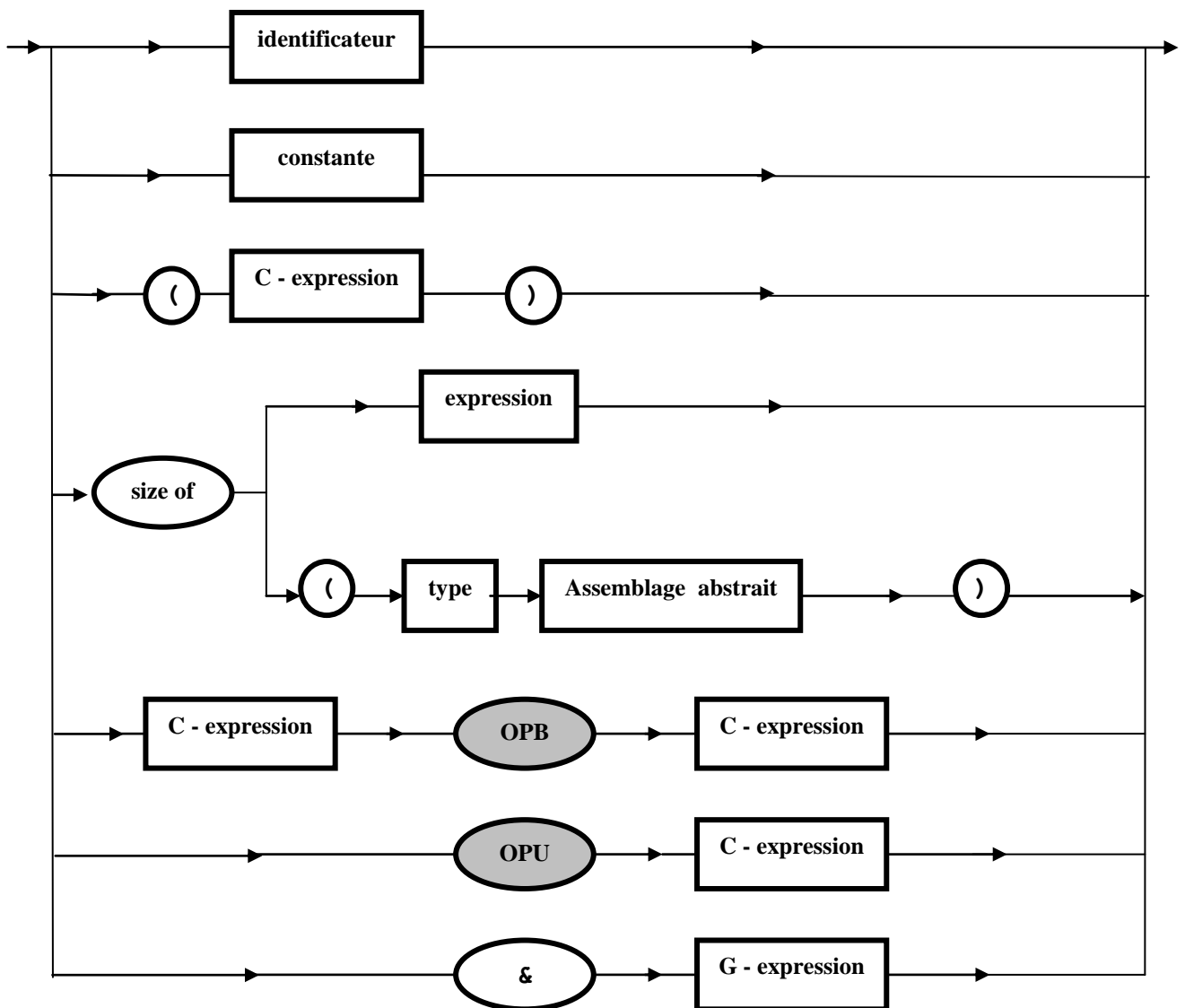
OPU : opérateur unaire

- ! ~

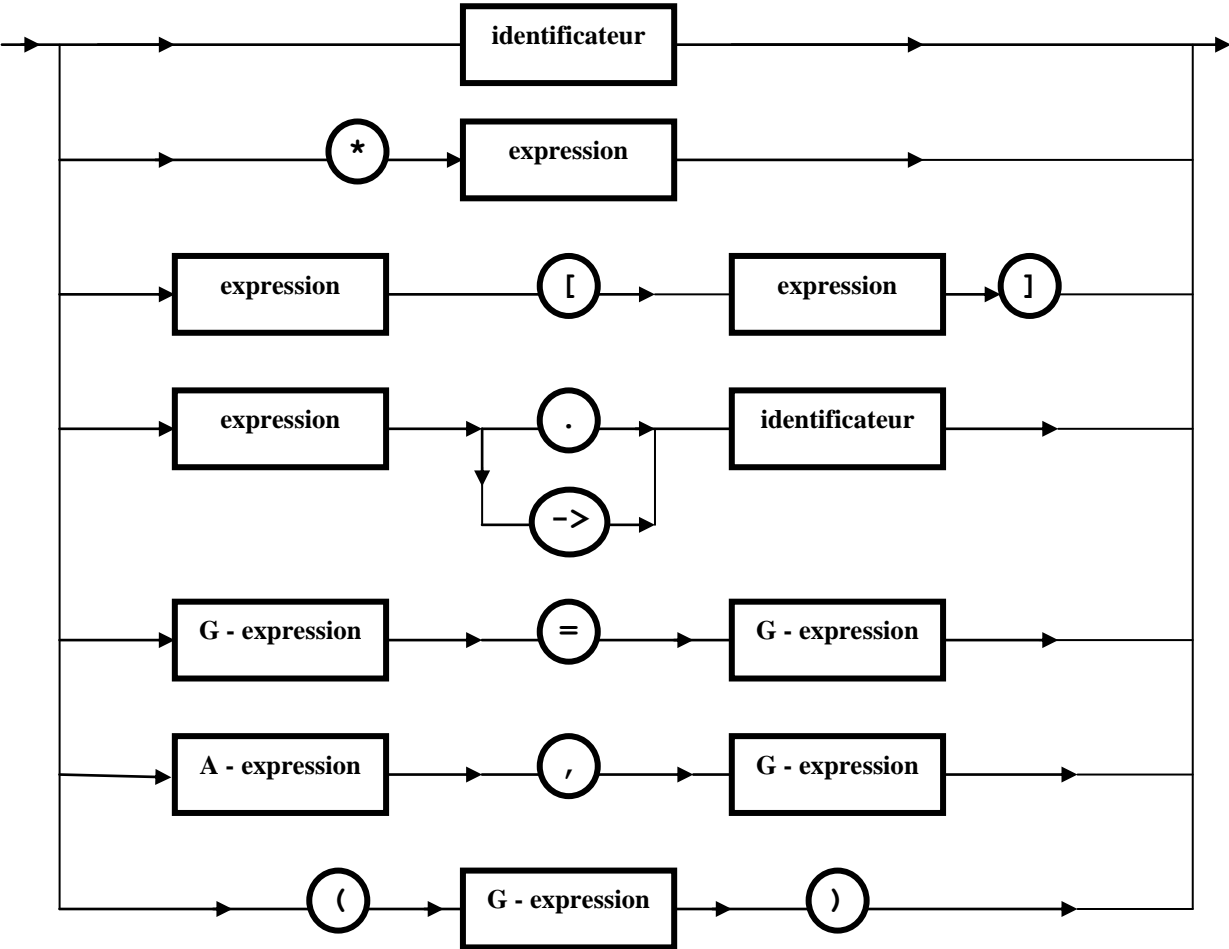
### Assemblage - Abstrait



### C expression



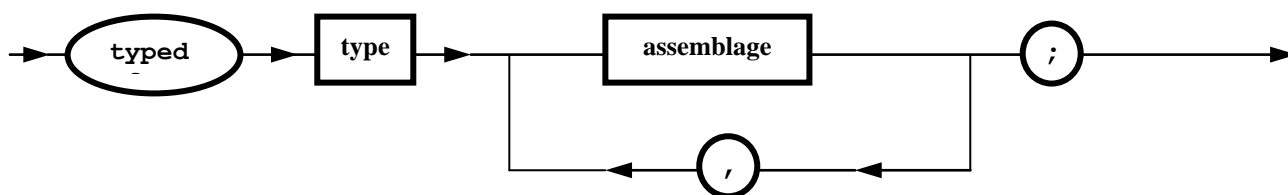
**G expression**



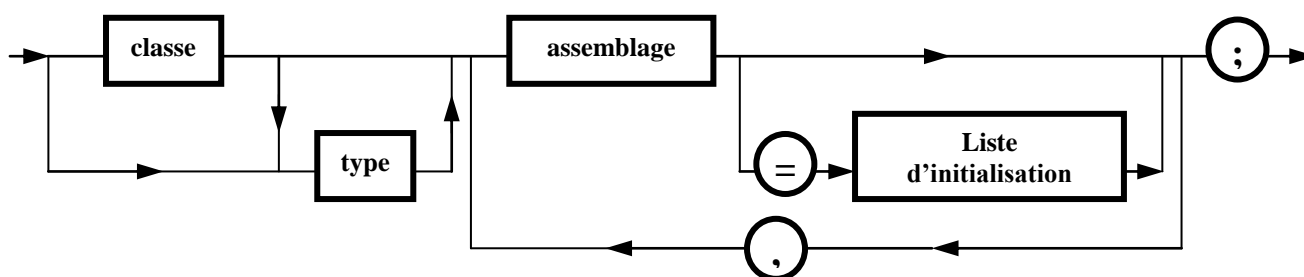




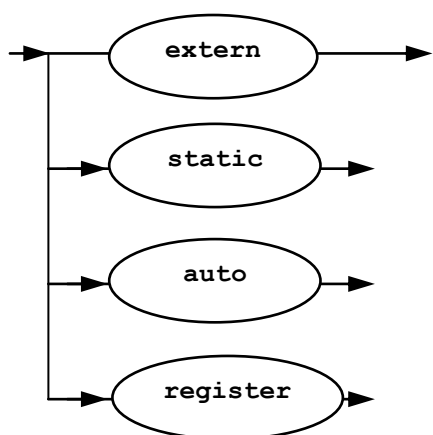
### Définition de type



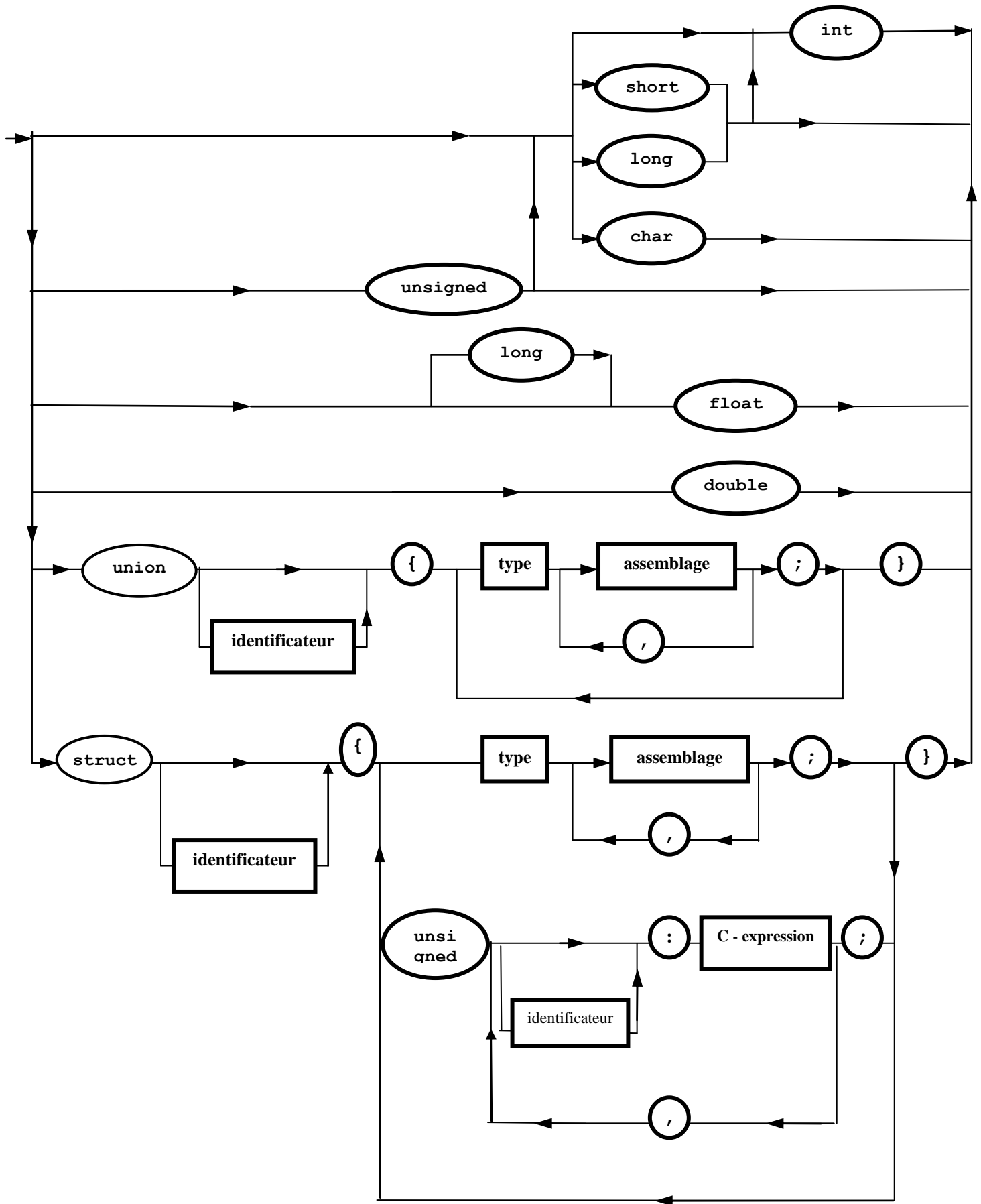
### Déclaration d'une variable



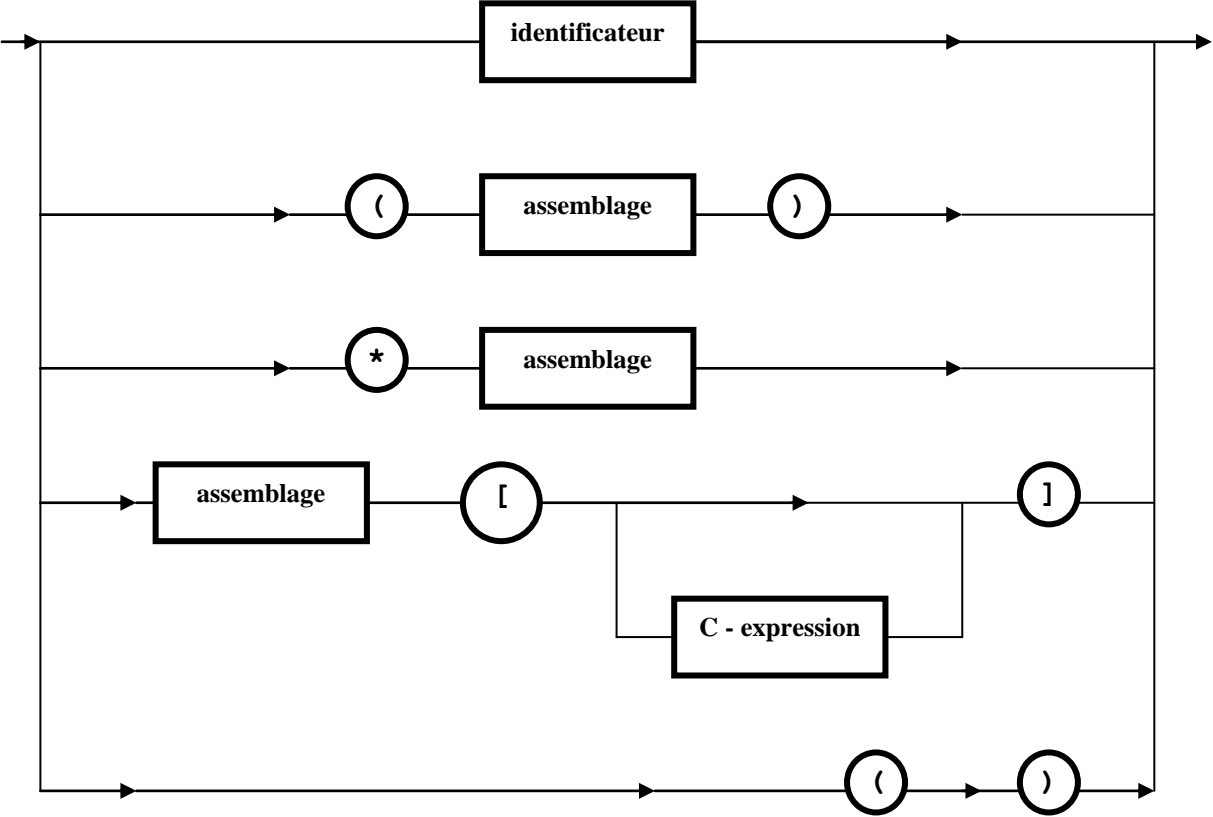
### Classe



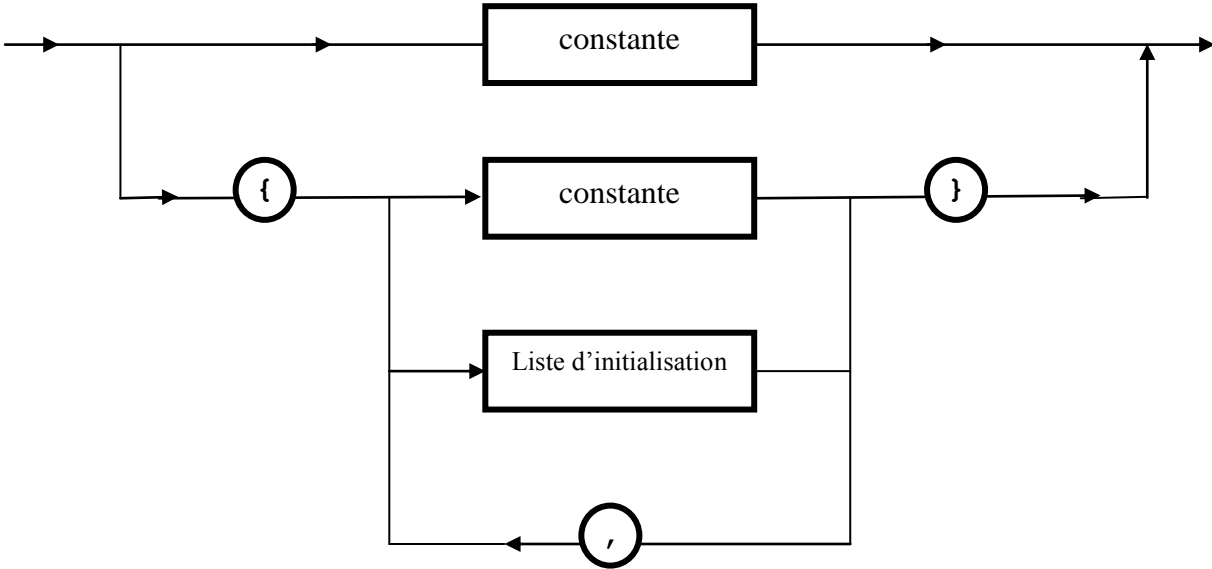
# Type



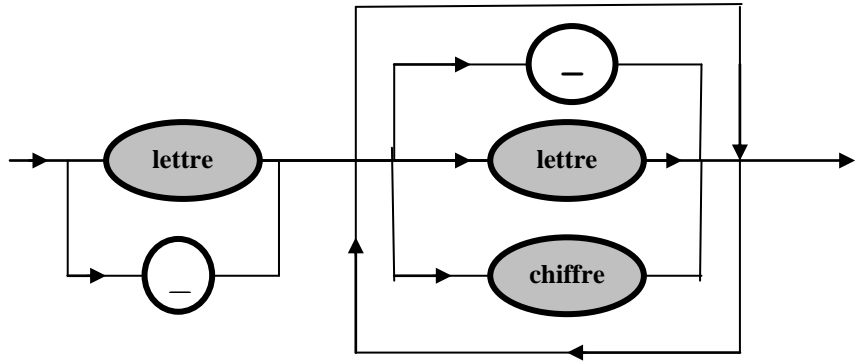
**Assemblage**



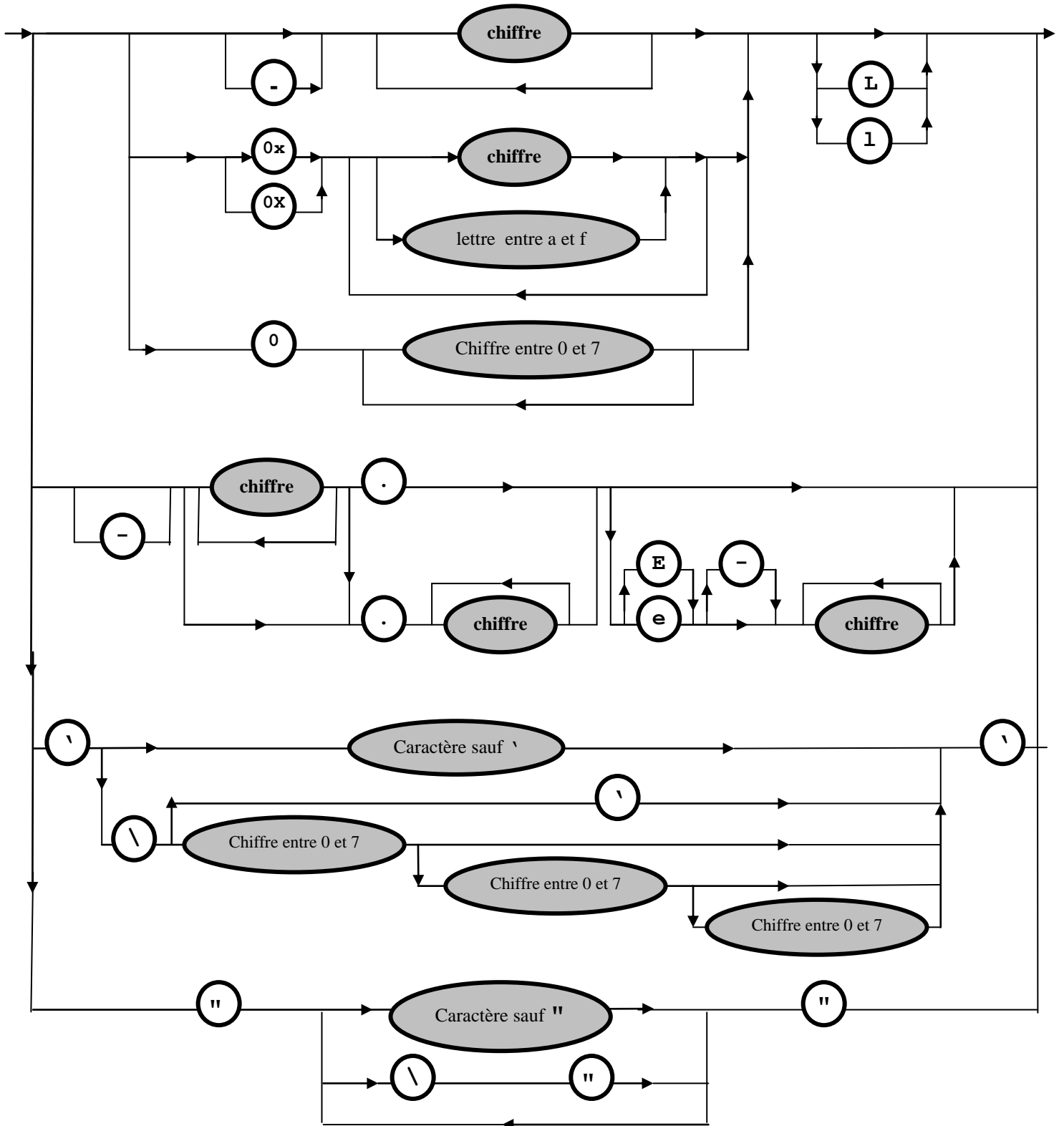
**Liste d'initialisation**



**Identificateur**



**Constante**



## Ordre de priorité des opérateurs

forte priorité

<i>Opérateurs</i>	<i>Evaluation</i>
() [] -> .	gauche - droite
! ~ ++ -- (<type> * & sizeof	droite - gauche
* / %	gauche - droite
+ -	gauche - droite
<< >>	gauche - droite
< <= > >=	gauche - droite
== !=	gauche - droite
&	gauche - droite
^	gauche - droite
	gauche - droite
&&	gauche - droite
	gauche - droite
? :	droite - gauche
= += -= *= /= %= <<= >>= &= ^=  =	droite - gauche

faible priorité